

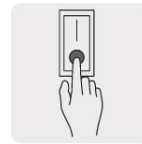
**FOSET**



CÓDIGO: 43051 CLAVE: CALE-13I

### Calentador de paso instantáneo 13 L 3 servicios gas L.P.

- Presión mínima de operación 0.25 kgf/cm<sup>2</sup>
- Se enciende automáticamente al detectar demanda de agua caliente
- Flujo de agua constante hasta 70°C
- Doble sistema de seguridad que evita fugas de gas y sobrecalentamiento (puede operar con calentador solar)
- Compacto y ligero para fácil instalación
- Ideal para 2 1/2 a 3 servicios



Fácil encendido

Doble sistema de seguridad



Ideal para 2 1/2 a 3 servicios

#### Certificaciones y garantías

- Cumple con las normas: NOM-200-SCFI/NOM-003-ENER



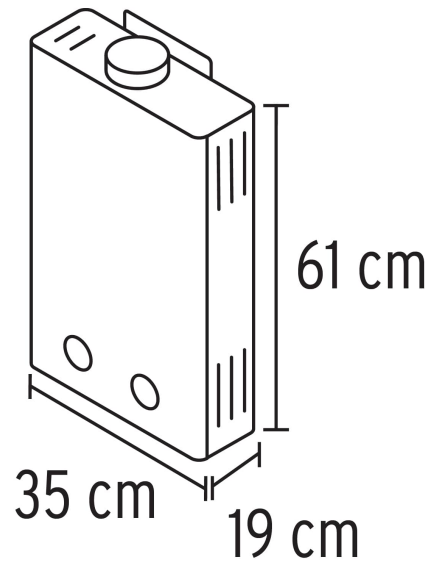
#### Especificaciones

|                             |                                      |
|-----------------------------|--------------------------------------|
| Capacidad                   | 13 L                                 |
| Tipo de calentador          | Instantáneo                          |
| Tipo de encendido           | Electrónico                          |
| Tipo de gas                 | L.P.                                 |
| Carga térmica               | 15 kW                                |
| Presión máxima de trabajo   | 0.45 MPa (4.59 kgf/cm <sup>2</sup> ) |
| Presión mínima de operación | 0.25 kgf/cm <sup>2</sup>             |

## Especificaciones

|  |                                      |
|--|--------------------------------------|
| Presión normal de alimentación de gas        | 2.74 kPa (27.94 gf/cm <sup>2</sup> ) |
| Incremento mínimo de temperatura con 8 L/min | 25°C                                 |
| Conexión de entrada y salida de agua         | 1/2" NPT                             |
| Conexión de entrada de gas                   | 1/2" NPT                             |
| Peso   | 8.6 kg                               |
| Empaque individual                           | Caja                                 |
| Inner  | 1                                    |

## Imagenes complementarias



Display digital para indicar temperatura

